

# Bedienungsanleitung Operation Manual

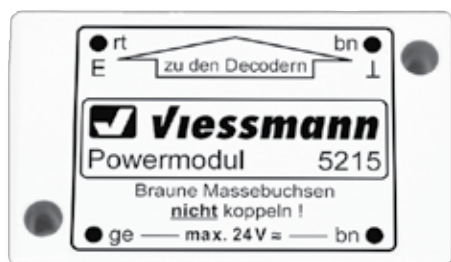


**viessmann**

## Powermodul Power module

**5215 2A**

**5225 5A**



1. Wichtige Hinweise / <i>Important information</i> .....	2
2. Einleitung / <i>Introduction</i> .....	2
3. Anschluss / <i>Connection</i> .....	3
4. Einbau / <i>Mounting</i> .....	4
5. Technische Daten / <i>Technical data</i> .....	4



**Technik und Preis  
– einfach genial!**

## 1. Wichtige Hinweise

Bitte lesen Sie vor der ersten Anwendung des Produktes bzw. dessen Einbau diese Bedienungsanleitung aufmerksam durch. Bewahren Sie diese auf, sie ist Teil des Produktes.

### 1.1 Sicherheitshinweise



#### Vorsicht:

#### Verletzungsgefahr!

Für die Montage sind Werkzeuge nötig.

#### Stromschlaggefahr!

Die Anschlussdrähte niemals in eine Steckdose einführen! Verwendetes Versorgungsgerät (Transformator, Netzteil) regelmäßig auf Schäden überprüfen. Bei Schäden am Versorgungsgerät dieses keinesfalls benutzen!

Alle Anschluss- und Montagearbeiten nur bei abgeschalteter Betriebsspannung durchführen!

Ausschließlich nach VDE/EN-gefertigte Modellbahntransformatoren verwenden!

Stromquellen unbedingt so absichern, dass es bei einem Kurzschluss nicht zum Kabelbrand kommen kann.

### 1.2 Das Produkt richtig verwenden

Dieses Produkt ist bestimmt:

- Zum Einbau in Modelleisenbahnanlagen und Dioramen.
- Zum Anschluss an einen Modellbahntransformator (z. B. Art.-Nr. 5200, 5201) bzw. an eine Modellbahnsteuerung mit zugelassener Betriebsspannung.
- Zum Betrieb in trockenen Räumen.

Jeder darüber hinausgehende Gebrauch gilt als nicht bestimmungsgemäß. Für daraus resultierende Schäden haftet der Hersteller nicht.

### 1.3 Packungsinhalt überprüfen

Kontrollieren Sie den Lieferumfang auf Vollständigkeit:

- Powermodul
- 2 Schrauben
- Anleitung

## 2. Einleitung

Das Powermodul von Viessmann erzeugt aus einer Transformatoren-Wechselspannung, wie sie vom Lichtstromausgang eines handelsüblichen Modellbahntransformators geliefert wird, eine geglättete Gleichspannung.

Zum Anschluss an die Decoder Art.-Nr. 5211, 5231, 5280, zur bestmöglichen Versorgung von mechanischen Signal- und Weichenantrieben sowie weitere Verbraucher. Auch geeignet für die Decoder anderer Hersteller, sofern diese über separate Spannungseinspeisung verfügen. LED-Leuchten arbeiten flackerfrei und fast doppelt so hell im Vergleich zur Versorgung über einen Wechselstrom-Trafo. Ein Powermodul reicht zur Versorgung mehrerer Decoder, und bis zu 100 LED-Leuchten (5215) oder bis zu 250 LED-Leuchten (5225).

## 1. Important information

Please read this manual completely and attentively before using the product for the first time. Keep this manual. It is part of the product.

### 1.1 Safety instructions



#### Caution:

#### Risk of injury!

For installation tools are required.

#### Electrical hazard!

Never put the connecting wires into a power socket! Regularly examine the transformer for damage. In case of any damage, do not use the transformer.

Make sure that the power supply is switched off when you mount the device and connect the cables!

Only use VDE/EN tested special model train transformers for the power supply!

The power sources must be protected to avoid the risk of burning cables.

### 1.2 Using the product for its correct purpose

This product is intended:

- For installation in model train layouts and dioramas.
- For connection to an authorized model train transformer (e. g. item-No. 5200, 5201) or a digital command station.
- For operation in dry rooms only.

Using the product for any other purpose is not approved and is considered incorrect. The manufacturer is not responsible for any damage resulting from the improper use of this product.

### 1.3 Checking the package contents

Check the contents of the package for completeness:

- Power module
- 2 screws
- Manual

## 2. Introduction

The power module generates filtered DC from the AC input which is supplied by a usual model railroad transformer.

For connection to the decoders item-No. 5211, 5231, 5280, digital signals or other consumers. Suitable for all decoders even from other producers in case separate power input is provided. The power module offers flicker-free lighting by using AC power. Nearly double brightness is possible. One power module supplies up to 100 LED lights and several digital signals or up to 250 LED lights (5225).

### 3. Anschluss

Schließen Sie das Powermodul über die beiden Buchsen (braun und gelb) an einen handelsüblichen Modellbahntransformator an (Abb. 1).

Die Ausgänge des Powermoduls führen zu den Decodern bzw. anderen Verbrauchern.

**ACHTUNG:**

Ausgang rot = MINUS

Ausgang braun = PLUS



**Vorsicht:**

Die beiden braunen Buchsen des Powermoduls dürfen niemals miteinander verbunden werden! Das würde einen Kurzschluss verursachen!

### 3. Connection

Connect the power module via the two sockets (yellow and brown) to an usual model train transformer (fig. 1).

The two outputs of the power module have to be wired to the digital decoders or other consumers.

**ATTENTION:**

Output red = NEGATIVE

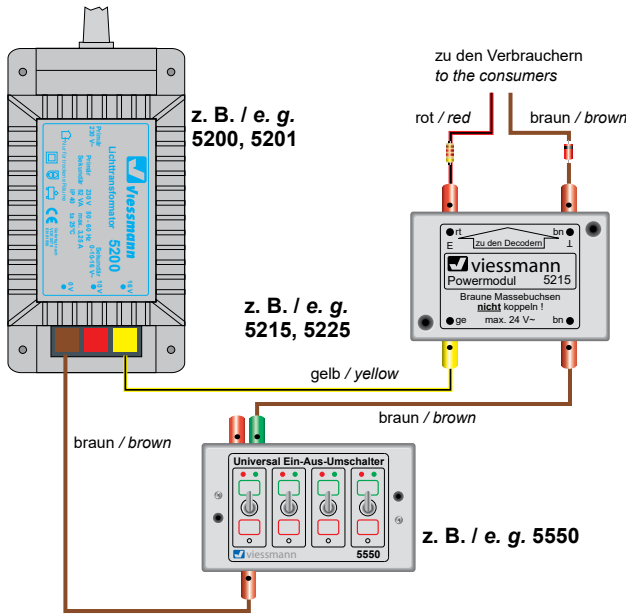
Output brown = POSITIVE



**Caution:**

Never connect the two brown sockets of the power module together. It would cause a short circuit!

**Abb. 1**



**Fig. 1**

**Tip:** Zum einfachen Ein- und Ausschalten verwenden Sie einen Schalter (z. B. Art.-Nr. 5550).

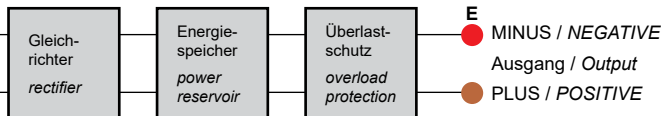
Das Powermodul besitzt eine selbstrückstellende Überlastschutzabschaltung. Im Falle eines Ansprechens des Überlastschutzes ist zunächst die Ursache der Überlastung (wie z. B. Kurzschluss an den Ausgangsbuchsen) zu beseitigen und die Eingangsspannung abzuschalten. Nach einer Abkühlphase von ca. 1 bis 2 Minuten ist das Powermodul wieder einsatzbereit. Ein Funktionsdiagramm sehen Sie in Abb. 2.

**Hint:** For easy on-off switching use an on-off switch (e. g. item-No. 5550).

The power module includes a self resetting overload protection unit. If an overload is detected you have to remove the cause of the overload (e. g. short-circuit on the output sockets) and switch off the input power. After a cooling time for about 1 to 2 minutes the power module is ready again for use. Please find a functional diagram in fig. 2.

**Abb. 2**

Eingang / Input



**Fig. 2**

## Hinweis:

Wenn die Leistung des Powermoduls Art.-Nr. 5215 nicht ausreichen sollte, so können Sie entweder mehrere Powermodule einsetzen und die Verbraucher entsprechend aufteilen oder Sie verwenden stattdessen das 5 A Powermodul Art.-Nr. 5225.

Das Powermodul 5225 hat drei Buchsenpaare um die Verkabelung zu erleichtern. Außerdem verfügt dieses Modul über eine grüne LED, die die Funktionsbereitschaft anzeigt. Sie erlischt bei Abschaltung durch Überlastung.



### Vorsicht:

Bitte verwenden Sie zur Beschaltung des Powermoduls Querlochstecker wie Art.-Nr. 6870 gelb, 6871 rot, 6873 braun. Empfohlener Querschnitt für 5225 ab 0,25 mm!

## 4. Einbau

Befestigen Sie das Powermodul mit den beiliegenden Schrauben am gewünschten Einbaort.

## 5. Technische Daten

Betriebsspannung: max. 24 V AC~  
Überlastgeschützt

### 5215

Strom: 2A dauernd  
Maße: L 5,4 x B 3,4 x H 2,2 cm

### 5225

Strom: 5A dauernd  
Maße: L 8,7 x B 5,3 x H 2,2 cm



Entsorgen Sie dieses Produkt nicht über den (unsortierten) Hausmüll, sondern führen Sie es der Wiederverwertung zu.

Änderungen vorbehalten. Keine Haftung für Druckfehler und Irrtümer.

Die aktuelle Version der Anleitung finden Sie auf der Viessmann Homepage unter der Artikelnummer.

**(DE)** **Modellbauartikel**, kein Spielzeug! Nicht geeignet für Kinder unter 14 Jahren! Anleitung aufbewahren!

**(EN)** **Model building item**, not a toy! Not suitable for children under the age of 14 years! Keep these instructions!

**(FR)** **Ce n'est pas un jouet**. Ne convient pas aux enfants de moins de 14 ans ! C'est un produit décor! Conservez cette notice d'instructions!

**(PT)** **Não é um brinquedo!** Não aconselhável para menores de 14 anos. Conservar a embalagem.



**Viessmann**

**Viessmann**  
**Modelltechnik GmbH**

Bahnhofstraße 2a  
D - 35116 Hatzfeld-Reddighausen  
[www.viessmann-modell.de](http://www.viessmann-modell.de)

## Hint:

If the power output of the power module item-No. 5215 should not be sufficient, you can either use several power modules or use the 5 A power module item-No. 5225 instead.

The power module 5225 has three socket pairs to facilitate wiring. Furthermore, this module is equipped with a green LED signaling function standby. It goes out in case of shut-off due to overloading.



### Caution:

When wiring the power module, please use plugs such as item-No. 6870 yellow, 6871 red, 6873 brown. Recommended section min. 0,25mm!

## 4. Mounting

Fix the power module with the included screws at the favoured mounting place.

## 5. Technical data

Operating voltage: max. 24 V AC~  
Current protection

### 5215

Current: 2A continuous  
Dimensions: L 5,4 x B 3,4 x H 2,2 cm

### 5225

Current: 5A continuous  
Dimensions: L 8,7 x B 5,3 x H 2,2 cm

Do not dispose of this product through (unsorted) general trash, but supply it to the recycling.

Subject to change without prior notice. No liability for mistakes and printing errors.

The latest version of the manual can be looked up at the Viessmann homepage using the item-No.

**(NL)** **Modelbouwartikel**, geen speelgoed! Niet geschikt voor kinderen onder 14 jaar! Gebruiksaanwijzing bewaren!

**(IT)** **Articolo di modellismo**, non è un giocattolo! Non adatto a bambini al di sotto dei 14 anni! Conservare istruzioni per l'uso!

**(ES)** **Artículo para modelismo** ¡No es un juguete! No recomendado para menores de 14 años! Conserva las instrucciones de servicio!



Made in Europe

98036  
Stand 04/sw  
02/2018  
Ho/Me